

Struttura IN ACCIAIO INOX AISI 304
per la pesatura di merci su PALLET

*AISI 304 STAINLESS STEEL STRUCTURE for
WEIGHING goods on PALLETS*



**4 CELLE di carico in ACCIAIO INOX GRADO DI
PROTEZIONE IP67; scatola di giunzione IP68 in
ACCIAIO INOX con sistema anticondensa**

*4 STAINLESS STEEL LOAD CELLS, IP67
PROTECTION DEGREE, IP68 STAINLESS steel
junction box with anti condensation system*

IP68

IP67



Particolare profilo sagomato
portante per agevolare
la sanificazione dello strumento

*Special shaped
load-bearing profile to facilitate
the instrument sanitization*

**AGEVOLE MOVIMENTAZIONE grazie alle
ROBUSTE RUOTE ED ALLE MANIGLIE**

*EASY HANDLING THANKS TO ROBUST WHEELS
AND HANDLES*



**VERSIONE OMOLOGATA (APPROVAZIONE CE
del tipo in conformità alla DIRETTIVA 2014/31/UE)
o per uso interno**

Trade APPROVED VERSION OR FOR INTERNAL USE



**Versione ATEX per uso in ZONA PERICOLOSA,
su richiesta**

*ATEX VERSION FOR USE IN HAZARDOUS AREA
UPON REQUEST*



PORTATA FINO A 3.000 kg
CAPACITY UP TO 3.000 kg

**INGOMBRO E PESO
MOLTO CONTENUTI**

*VERY LOW WEIGHT
AND COMPACT SIZE*

**SU RICHIESTA VERSIONI
CON DIMENSIONI E PORTATE
PERSONALIZZATE E VERSIONE
IN ACCIAIO INOX AISI 316**

*VERSIONS WITH CUSTOMISED
DIMENSIONS AND CAPACITY AND
AISI 316 STAINLESS STEEL
VERSION UPON REQUEST*

**SOLUZIONI INTEGRATE
CON TERMINALI
E SOFTWARE**

*INTEGRATED SOLUTIONS
WITH INDICATORS
AND SOFTWARE*

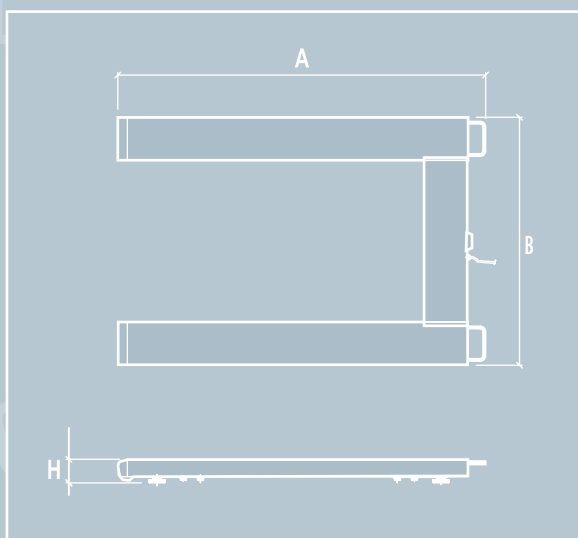




BPU.IT

**PESA PALLET COMPLETAMENTE IN ACCIAIO INOX
DI FACILE MOVIMENTAZIONE**

**PALLET WEIGHING SYSTEM
COMPLETELY IN STAINLESS STEEL, EASY HANDLING**



Modello / Model BPU.IT Dimensioni Dimensions A x B mm	Altezza Height H mm	Peso Weight kg	Portata Capacity kg				
920 x 1365	90	80	300	600	1500	2000	3000

Portata Capacity kg	Multirange (omologato) Multi-range (approved)			Alta Risoluzione (non omologato) div. g High Resolution (non-approved) div. g
	da / from kg	a / to kg	div. g	
300	0	300	100	50
	300	600	200	
600	0	600	200	100
	600	1500	500	
1500	0	600	200	100
	600	1500	500	
2000	0	600	200	100
	600	1500	500	
3000	0	1500	500	200
	1500	3000	1000	

OPTIONAL

- Versione Multirange
- Versione alta risoluzione
(per uso interno)
- Versione ATEX per uso in zona pericolosa

OPTIONS

- Multi-range version
- High-resolution version
(for internal use)
- ATEX version for use in HAZARDOUS AREA

MERCEOLOGICO CATEGORY

